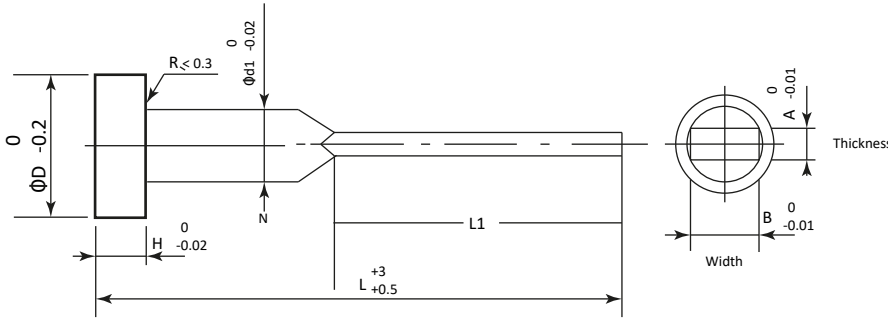


BLADE EJECTOR



BLADE EJECTOR
THROUGH HARDENED - HRC - 55 - 58
DIN STD

BODY DIE	HEAD		BLADE		TOTAL LENGTH (L)			
	DIE	THICK	THICK	WIDTH	100	125	160	200
d1	D	H	A	B	50	62	80	100
4	8	3	0.8	3.5	A	A	N.A	N.A
4	8	3	1.0	3.5	A	A	N.A	N.A
4	8	3	1.2	3.5	A	A	N.A	N.A
5	10	3	1.0	4.5	A	A	A	A
5	10	3	1.2	4.5	A	A	A	A
5	10	3	1.5	4.5	A	A	A	A
6	12	5	1.0	5.5	A	A	A	A
6	12	5	1.2	5.5	A	A	A	A
6	12	5	1.5	5.5	A	A	A	A
6	12	5	2.0	5.5	A	A	A	A
8	14	5	1.5	7.5	N.A	A	A	A
8	14	5	2.0	7.5	N.A	A	A	A

JIS STD

BODY DIE	HEAD		BLADE		TOTAL LENGTH (L)			
	DIE	THICK	THICK	WIDTH	100	125	160	200
d1	D	H	A	B	50	62	80	100
4	6	4	0.8	3.5	A	A	N.A	N.A
4	6	4	1	3.5	A	A	N.A	N.A
4	6	4	1.2	3.5	A	A	N.A	N.A
5	9	6	1	4.5	A	A	A	A
5	9	6	1.2	4.5	A	A	A	A
5	9	6	1.5	4.5	A	A	A	A
6	10	6	1	5.5	A	A	A	A
6	10	6	1.2	5.5	A	A	A	A
6	10	6	1.5	5.5	A	A	A	A
6	10	6	2	5.5	A	A	A	A
8	13	8	1.5	7.5	N.A	A	A	A
8	13	8	2	7.5	N.A	A	A	A